



Wydział Samochodów i Maszyn Roboczych

POLITECHNIKA WARSZAWSKA

Teoria maszyn i podstawy automatyki
semestr zimowy 2019/2020

dr inż. Sebastian Korczak

Wykład 8

Transformata Laplace'a.
Transmitancja.
Wyznaczanie odpowiedzi układu.

Transformata Laplace'a

Transformata Laplace'a

Transformata Laplace'a

Założenie: $x(t)$ - sygnał taki, że dla $t < 0$ $x(t) = 0$

Transformata Laplace'a
funkcji $x(t)$:
$$X(s) = L\{x(t)\} = \int_0^{\infty} x(t) e^{-st} dt$$

gdzie: $s \in \mathbb{C}$, $s = \sigma + j\omega$, $j = \sqrt{-1}$

Warunkiem koniecznym istnienia całki jest lokalna całkowalność $x(t)$ dla $t \in (-\infty, \infty)$.

Odwrotna
transformata
Laplace'a $x(t)$:
$$x(t) = L^{-1}\{X(s)\} = \frac{1}{2\pi j} \lim_{\omega \rightarrow \infty} \int_{\gamma - j\omega}^{\gamma + j\omega} X(s) e^{st} ds$$

Transformata Laplace'a

Przykład 1

Obliczyć transformatę Laplace'a funkcji $x(t)$ korzystając z definicji.

$$x(t) = e^{-2t}$$

Transformata Laplace'a

Przykład 1

Obliczyć transformatę Laplace'a funkcji $x(t)$ korzystając z definicji.

$$x(t) = e^{-2t}$$

Transformata Laplace'a

Przykład 1

Obliczyć transformatę Laplace'a funkcji $x(t)$ korzystając z definicji.

$$x(t) = e^{-2t}$$

$$\begin{aligned} X(s) &= L\{e^{-2t}\} = \int_0^{\infty} e^{-2t} e^{-st} dt = \int_0^{\infty} e^{-(2+s)t} dt = \left[\frac{e^{-(2+s)t}}{-(2+s)} \right]_0^{\infty} = \\ &= \lim_{(t \rightarrow \infty, \Re(s) > -2)} \left(\frac{e^{-(2+s)t}}{-(2+s)} \right) - \frac{e^{-(2+s)0}}{-(2+s)} = \frac{0}{-(2+s)} - \frac{1}{-(2+s)} = \frac{1}{s+2} \end{aligned}$$

Transformata Laplace'a

$f(t), t \geq 0$	$F(s)$
$\delta(t)$ unit impulse	1
$1(t)$ unit step	$\frac{1}{s}$
t	$\frac{1}{s^2}$
t^n	$\frac{n!}{s^{n+1}}$
e^{-bt}	$\frac{1}{s+b}$
$1 - e^{-bt}$	$\frac{b}{s(s+b)}$
$\sin(\omega t)$	$\frac{\omega}{s^2 + \omega^2}$
$\cos(\omega t)$	$\frac{s}{s^2 + \omega^2}$
$\sinh(\omega t)$	$\frac{\omega}{s^2 - \omega^2}$
$\cosh(\omega t)$	$\frac{s}{s^2 - \omega^2}$
$a \cdot f(t)$	$a \cdot F(s)$
$x(t) + y(t)$	$X(s) + Y(s)$
$x(t) * y(t)$ convolution	$X(s) \cdot Y(s)$
$\frac{dy(t)}{dt}$	$sY(s) - y(0)$
$\frac{d^2 y(t)}{dt^2}$	$s^2 Y(s) - s y(0) - \frac{dy(0)}{dt}$
$\frac{d^n y(t)}{dt^n}$	$s^n Y(s) - \frac{d^{n-1} y(0)}{dt^{n-1}} - s \frac{d^{n-2} y(0)}{dt^{n-2}} - \dots - s^{n-1} y(0)$

tabela na
stronie
WWW

$f(t), t \geq 0$	$F(s)$
$\delta(t)$ impuls jednostkowy	1
$1(t)$ skok jednostkowy	$\frac{1}{s}$
t	$\frac{1}{s^2}$
t^n	$\frac{n!}{s^{n+1}}$
e^{-bt}	$\frac{1}{s+b}$
$1 - e^{-bt}$	$\frac{b}{s(s+b)}$
$\sin(\omega t)$	$\frac{\omega}{s^2 + \omega^2}$
$\cos(\omega t)$	$\frac{s}{s^2 + \omega^2}$
$\sinh(\omega t)$	$\frac{\omega}{s^2 - \omega^2}$
$\cosh(\omega t)$	$\frac{s}{s^2 - \omega^2}$

Własności transformaty Laplace'a

Własności transformaty Laplace'a

Własności transformaty Laplace'a

Własności transformaty Laplace'a

$f(t), t \geq 0$	$F(s)$
$a \cdot f(t)$	$a \cdot F(s)$
$x(t) + y(t)$	$X(s) + Y(s)$
$x(t) * y(t)$ splot	$X(s) \cdot Y(s)$
$\frac{dy(t)}{dt}$	$sY(s) - y(0)$
$\frac{d^2 y(t)}{dt^2}$	$s^2 Y(s) - s y(0) - \frac{dy(0)}{dt}$
$\frac{d^n y(t)}{dt^n}$	$s^n Y(s) - \frac{d^{n-1} y(0)}{dt^{n-1}} - s \frac{d^{n-2} y(0)}{dt^{n-2}} - \dots - s^{n-1} y(0)$
$\int_{t=0}^{\infty} f(t) dt$	$\frac{F(s)}{s}$
$\int \int \dots \int_n f(t) dt$	$\frac{F(s)}{s^n}$
$f(t - \tau)$	$e^{-\tau s} F(s)$

Transformata Laplace'a

Przykład 2

Rozwiązać równanie różniczkowe dla zadanych warunków początkowych z użyciem transformaty Laplace'a.

$$\frac{d^2 y(t)}{dt^2} - 3 \frac{dy(t)}{dt} + 2 y(t) = 1(t), \quad \frac{dy(0)}{dt} = 2, \quad y(0) = 3, \quad t \geq 0$$

Transformata Laplace'a

Przykład 2

Rozwiązać równanie różniczkowe dla zadanych warunków początkowych z użyciem transformaty Laplace'a.

$$\frac{d^2 y(t)}{dt^2} - 3 \frac{dy(t)}{dt} + 2 y(t) = 1(t), \quad \frac{dy(0)}{dt} = 2, \quad y(0) = 3, \quad t \geq 0$$

Transformata Laplace'a

Przykład 2

Rozwiązać równanie różniczkowe dla zadanych warunków początkowych z użyciem transformaty Laplace'a.

$$\frac{d^2 y(t)}{dt^2} - 3 \frac{dy(t)}{dt} + 2 y(t) = 1(t), \quad \frac{dy(0)}{dt} = 2, \quad y(0) = 3, \quad t \geq 0$$

Transformata Laplace'a

Przykład 2

Rozwiązać równanie różniczkowe dla zadanych warunków początkowych z użyciem transformaty Laplace'a.

$$\frac{d^2 y(t)}{dt^2} - 3 \frac{dy(t)}{dt} + 2 y(t) = 1(t), \quad \frac{dy(0)}{dt} = 2, \quad y(0) = 3, \quad t \geq 0$$

Transformata Laplace'a

Przykład 2

Rozwiązać równanie różniczkowe dla zadanych warunków początkowych z użyciem transformaty Laplace'a.

$$\frac{d^2 y(t)}{dt^2} - 3 \frac{dy(t)}{dt} + 2 y(t) = 1(t), \quad \frac{dy(0)}{dt} = 2, \quad y(0) = 3, \quad t \geq 0$$

po transformacie
Laplace'a

$$Y(s) = \frac{1 - 7s + 3s^2}{s(s-1)(s-2)}$$

po rozkładzie na ułamki
proste

$$Y(s) = \frac{1}{2} \frac{1}{s} + 3 \frac{1}{s-1} - \frac{1}{2} \frac{1}{s-2}$$

po odwrotnej
transformacie
Laplace'a

$$y(t) = \frac{1}{2} 1(t) + 3e^t - \frac{1}{2} e^{2t}$$

Transmitancja – definicja

Dla układu liniowego niezależnego od czasu, o jednym wejściu i jednym wyjściu oraz ciągłych sygnałach wejściowym $x(t)$ i wyjściowym $y(t)$, transmitancja jest stosunkiem transformaty Laplace'a sygnału wyjściowego i transformaty Laplace'a sygnału wejściowego dla zerowych warunków początkowych.

$$H(s) = \frac{L\{y(t)\}}{L\{x(t)\}} = \frac{Y(s)}{X(s)}$$

Forma transmitancja

Standardowa:

$$G(s) = \frac{b^m s^m + b_{m-1} s^{m-1} + \dots + b_1 s + b_0}{a_n s^n + a_{n-1} s^{n-1} + \dots + a_1 s + a_0}$$

Iloczynowa:

$$G(s) = \frac{Y(s)}{X(s)} = \frac{(s - z_1)(s - z_2) \dots (s - z_m)}{(s - p_1)(s - p_2) \dots (s - p_n)}$$

z_1, z_2, \dots, z_m - zera transmitancji

p_1, p_2, \dots, p_n - bieguny transmitancji

Liczby zespolone – przypomnienie

$$s = \sigma + j\omega$$

Transmitancja

Prezentacja graficzna

$$G(s) = |G(s)| e^{j \arg G(s)}$$


dla każdego $s \in \mathbb{C}$
liczymy $G(s) \in \mathbb{C}$

dla każdego $s \in \mathbb{C}$
liczymy $|G(s)| \in \mathbb{R}$

dla każdego $s \in \mathbb{C}$
liczymy $\text{Arg } G(s) \in \mathbb{R}$

Transmitancja

Przykład

$$G(s) = \frac{2-s}{s^3+s^2-2}, \text{ narysować: } |G(s)| \text{ i } \arg G(s)$$

Transmitancja

Przykład

$$G(s) = \frac{2-s}{s^3+s^2-2} = \frac{s-2}{(s-1)(s+j+1)(s-j+1)}$$

Transmitancja

Przykład

$$G(s) = \frac{2-s}{s^3+s^2-2} = \frac{s-2}{(s-1)(s+j+1)(s-j+1)}$$

Bieguny: $p_1=1$, $p_2=-1-j$, $p_3=-1+j$ zera: $z_1=2$

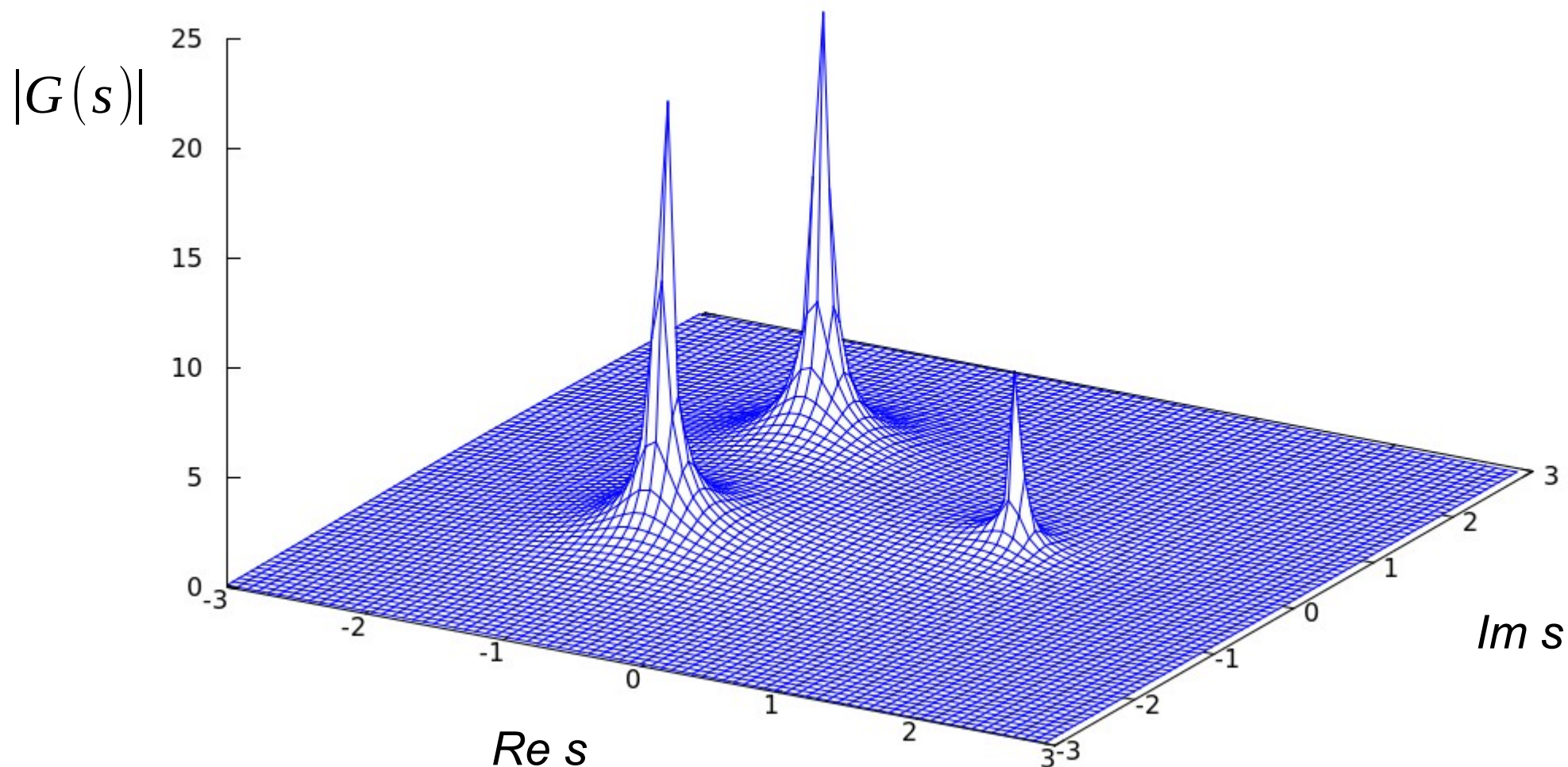
Transmitancja

Przykład

$$G(s) = \frac{2-s}{s^3+s^2-2}$$

Bieguny: $p_1=1$, $p_2=-1-j$, $p_3=-1+j$

zera: $z_1=2$



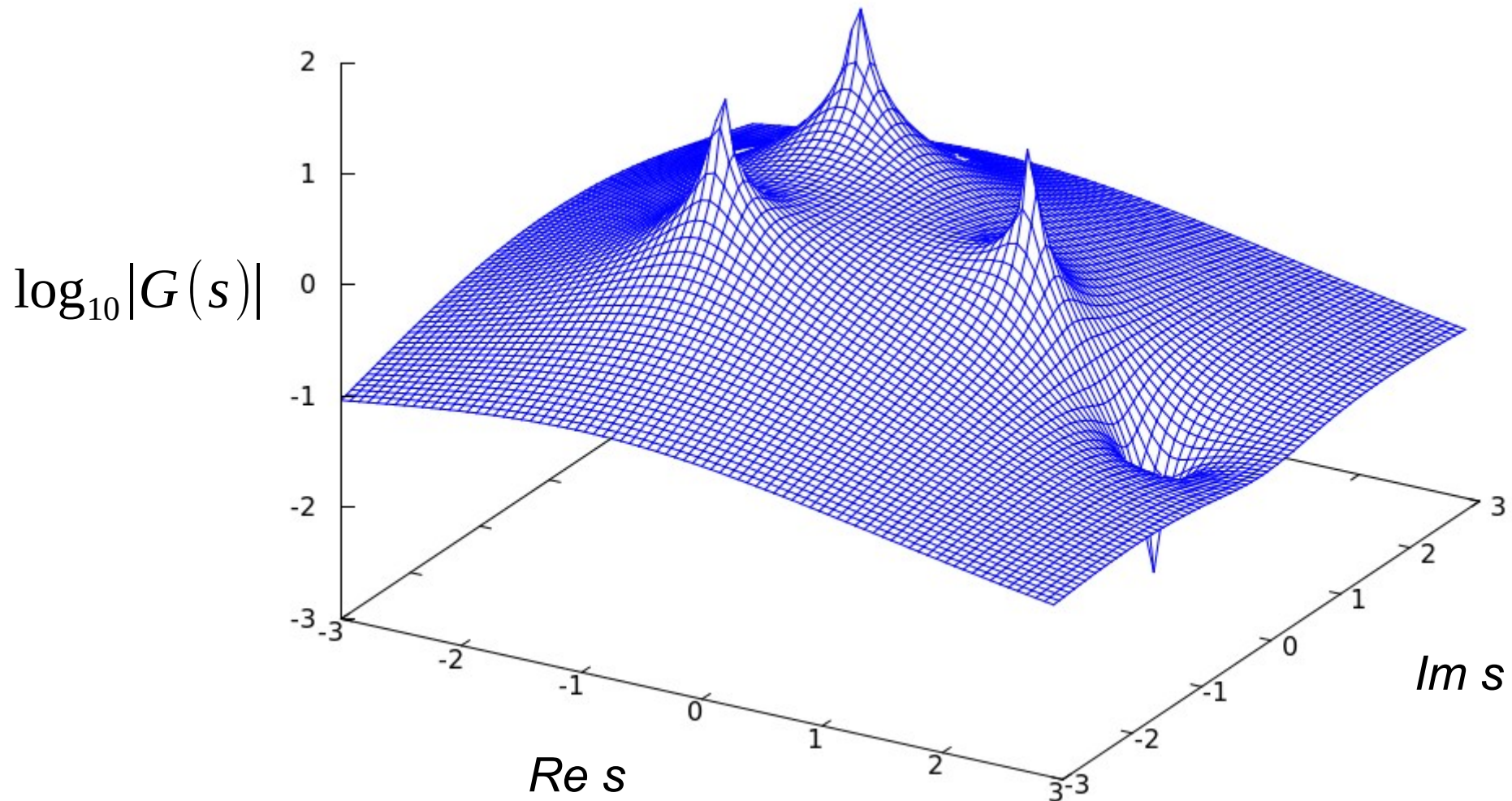
Transmitancja

Przykład

$$G(s) = \frac{2-s}{s^3+s^2-2}$$

Bieguny: $p_1=1$, $p_2=-1-j$, $p_3=-1+j$

zera: $z_1=2$



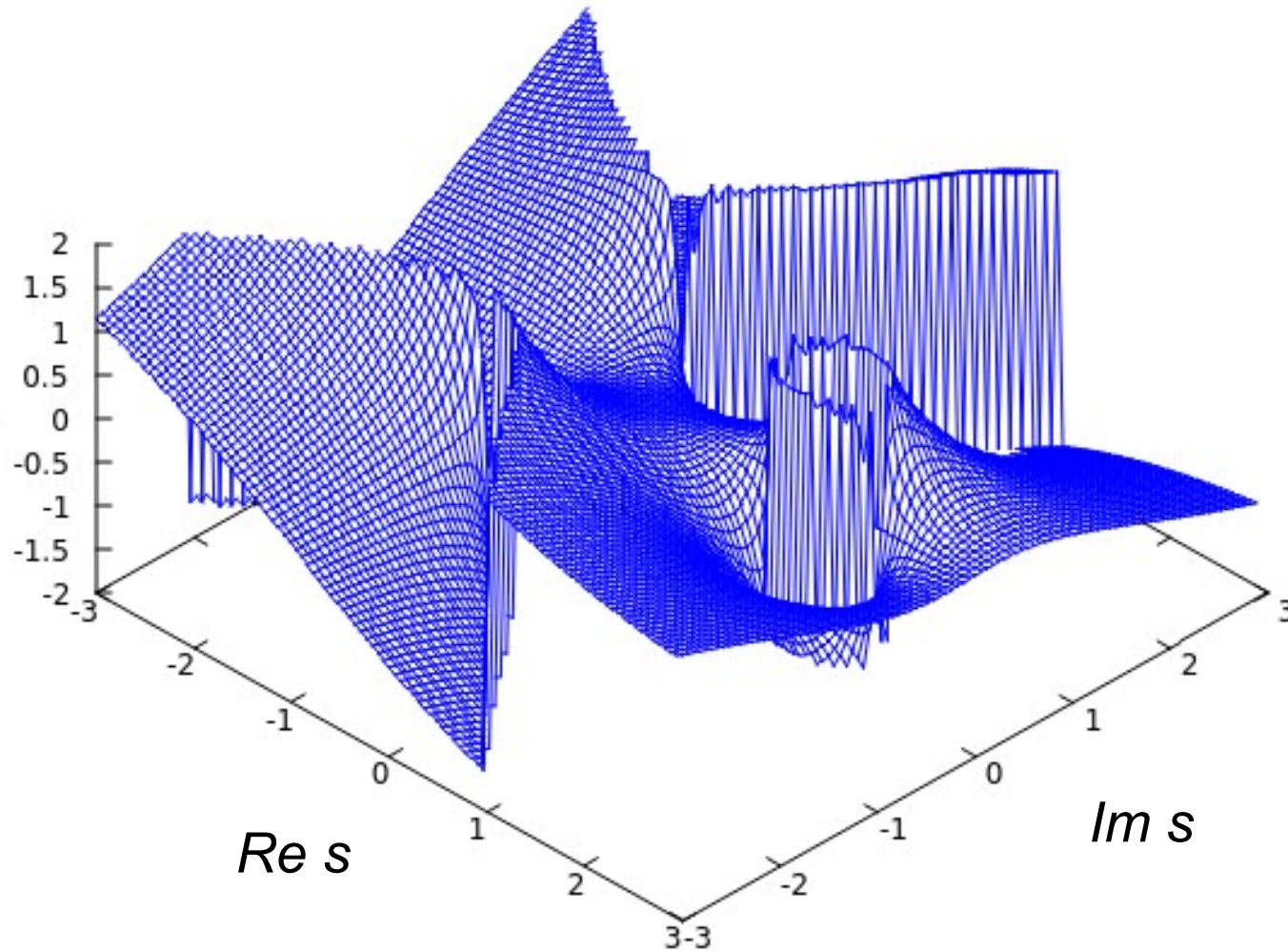
Transmitancja

Przykład

$$G(s) = \frac{2-s}{s^3+s^2-2}$$

Bieguny: $p_1=1$, $p_2=-1-j$, $p_3=-1+j$
zera: $z_1=2$

$\text{Arg } G(s)$

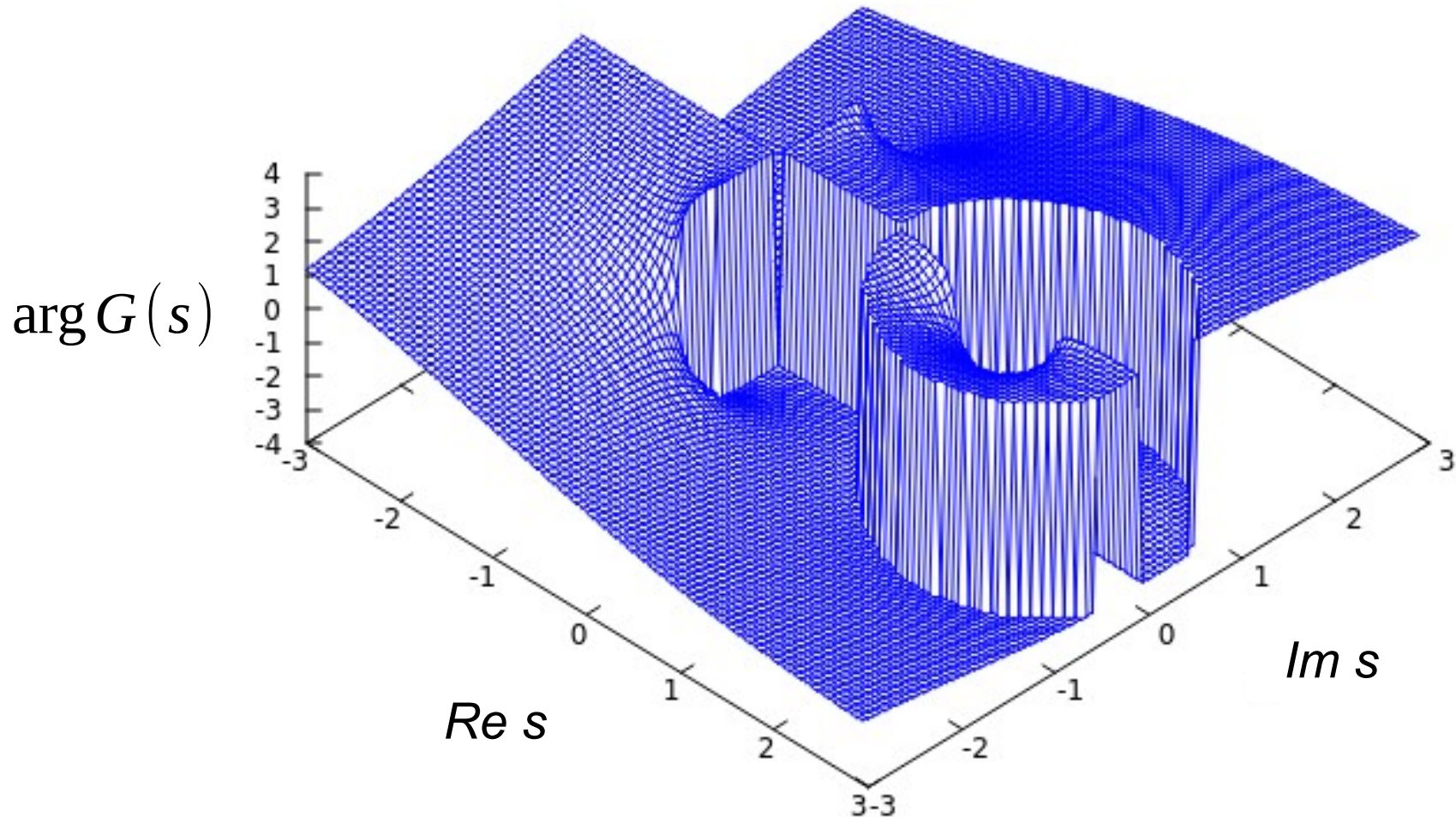


Transmitancja

Przykład

$$G(s) = \frac{2-s}{s^3+s^2-2}$$

Bieguny: $p_1=1$, $p_2=-1-j$, $p_3=-1+j$
zera: $z_1=2$



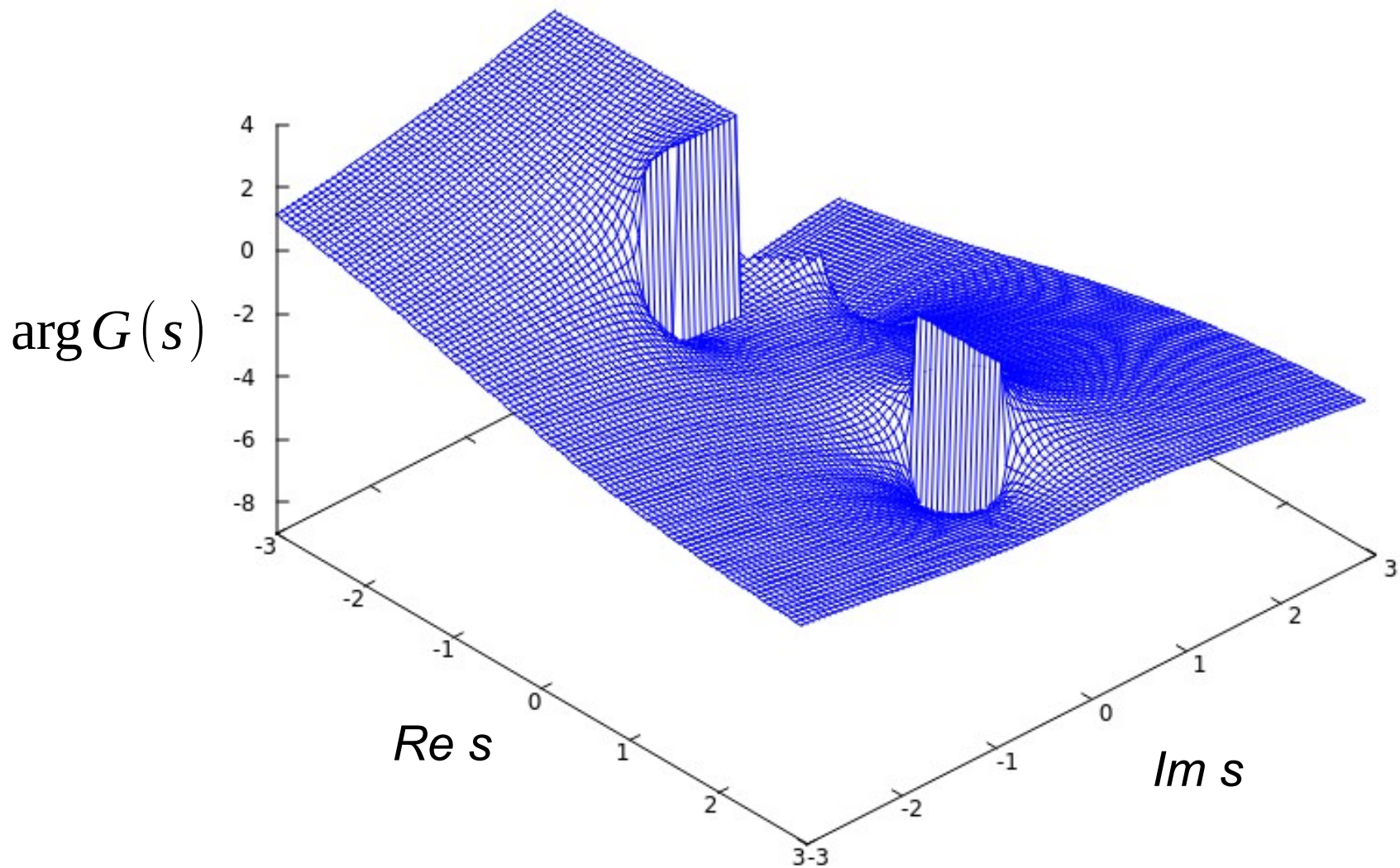
Transmitancja

Przykład

$$G(s) = \frac{2-s}{s^3+s^2-2}$$

Bieguny: $p_1=1$, $p_2=-1-j$, $p_3=-1+j$

zera: $z_1=2$



Wejście i wyjście

Transmitancja: $G(s) = \frac{Y(s)}{X(s)}$

Wejście i wyjście

Transmitancja: $G(s) = \frac{Y(s)}{X(s)}$

Wejście i wyjście

Transmitancja: $G(s) = \frac{Y(s)}{X(s)}$

Transformata Laplace'a wyjścia: $Y(s) = G(s)X(s)$

Wyjście w dziedzinie czasu: $y(t) = L^{-1}\{Y(s)\}$

$$y(t) = L^{-1}\{G(s)X(s)\} = L^{-1}\{G(s)\} * L^{-1}\{X(s)\} = g(t) * x(t)$$

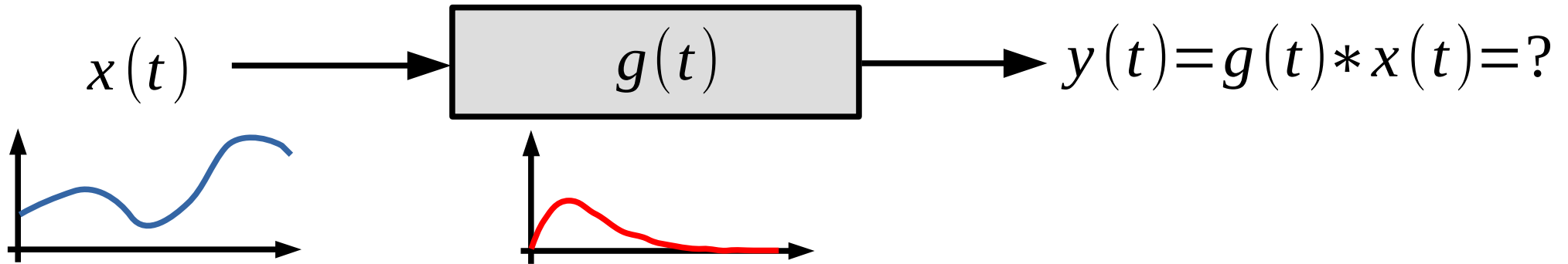
$g(t)$ - odpowiedź impulsowa układu ($y(t)$ dla $x(t) = \delta(t)$)

Splot

$$g(t) * x(t) = \int_0^{\infty} g(\tau) x(t - \tau) d\tau$$

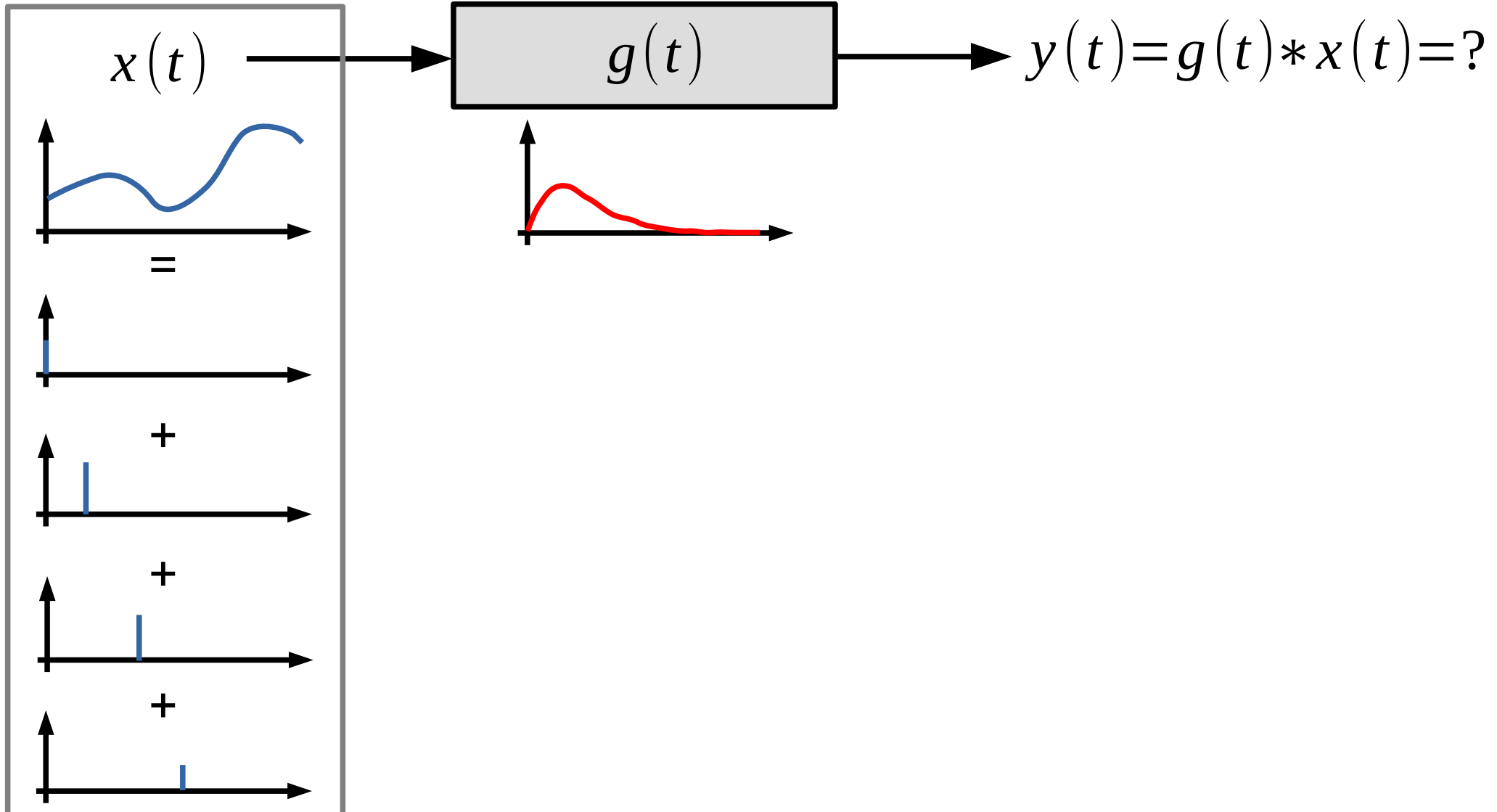
Splot

$$g(t) * x(t) = \int_0^{\infty} g(\tau) x(t - \tau) d\tau$$



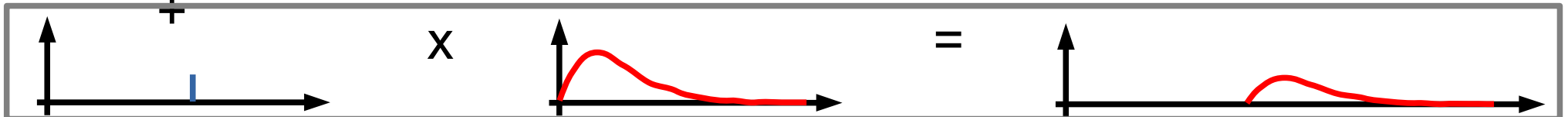
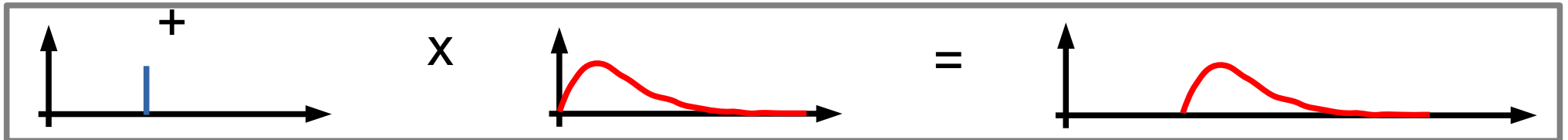
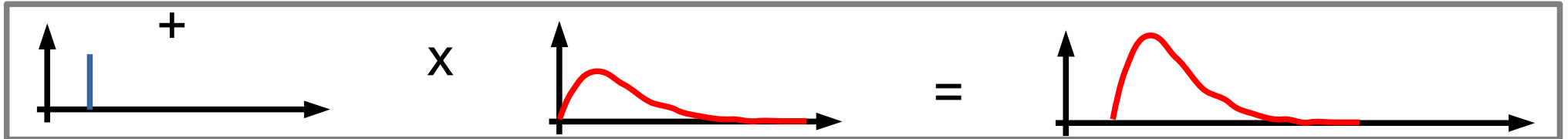
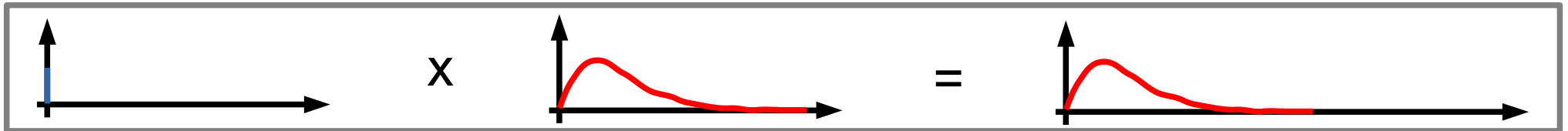
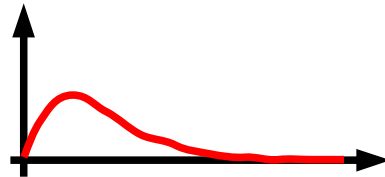
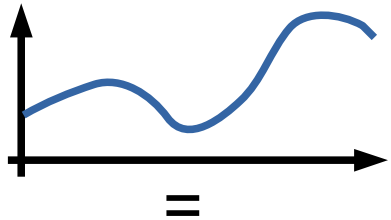
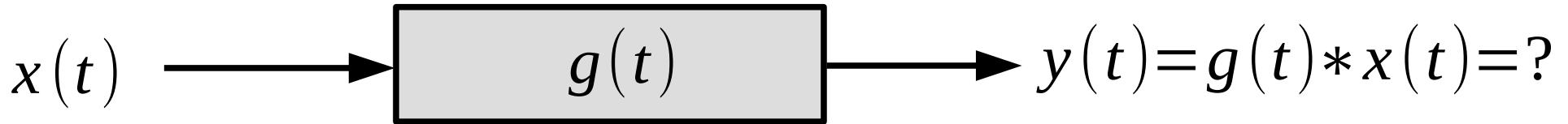
Splot

$$g(t) * x(t) = \int_0^{\infty} g(\tau) x(t - \tau) d\tau$$



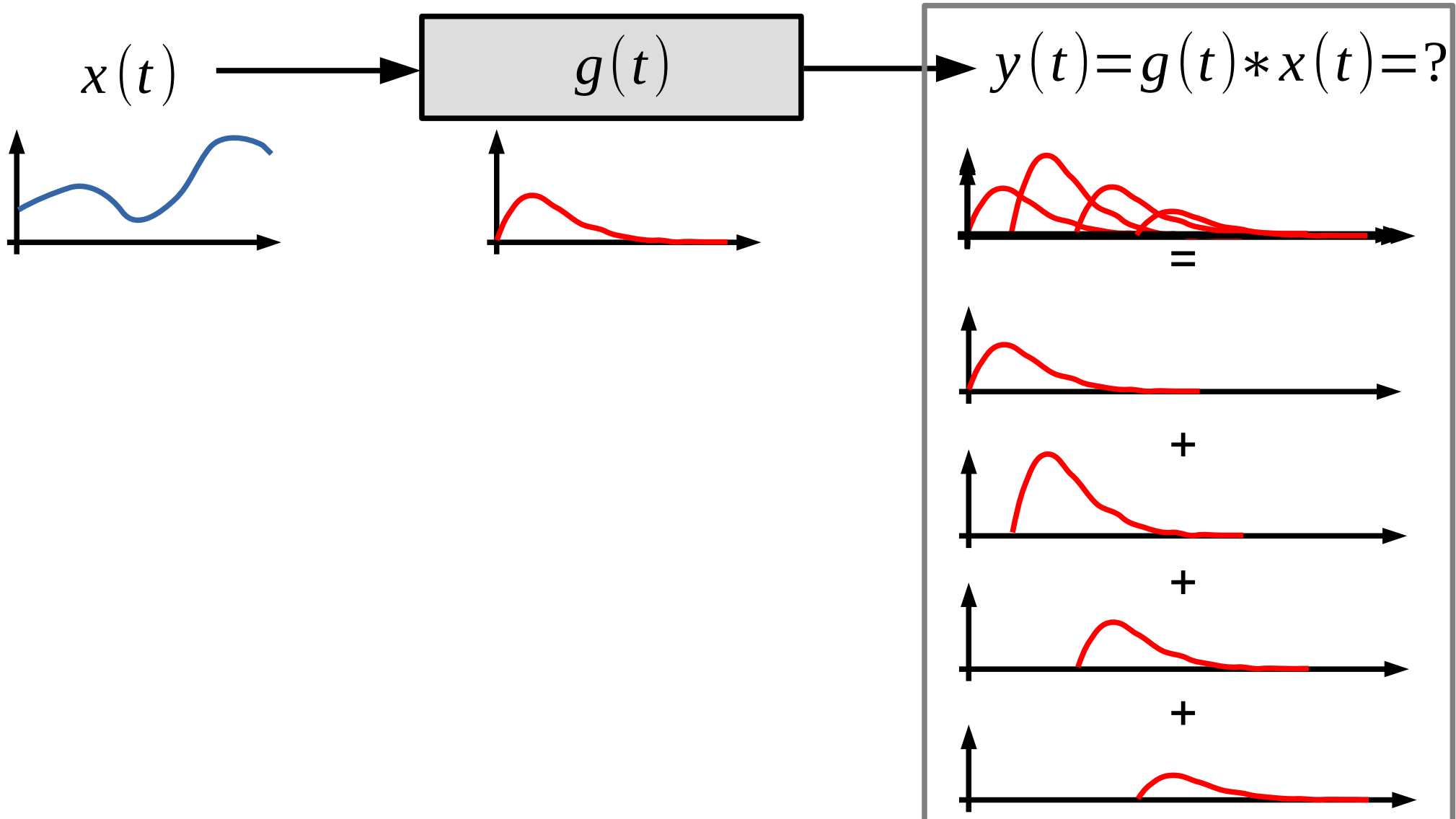
Splot

$$g(t) * x(t) = \int_0^{\infty} g(\tau) x(t - \tau) d\tau$$



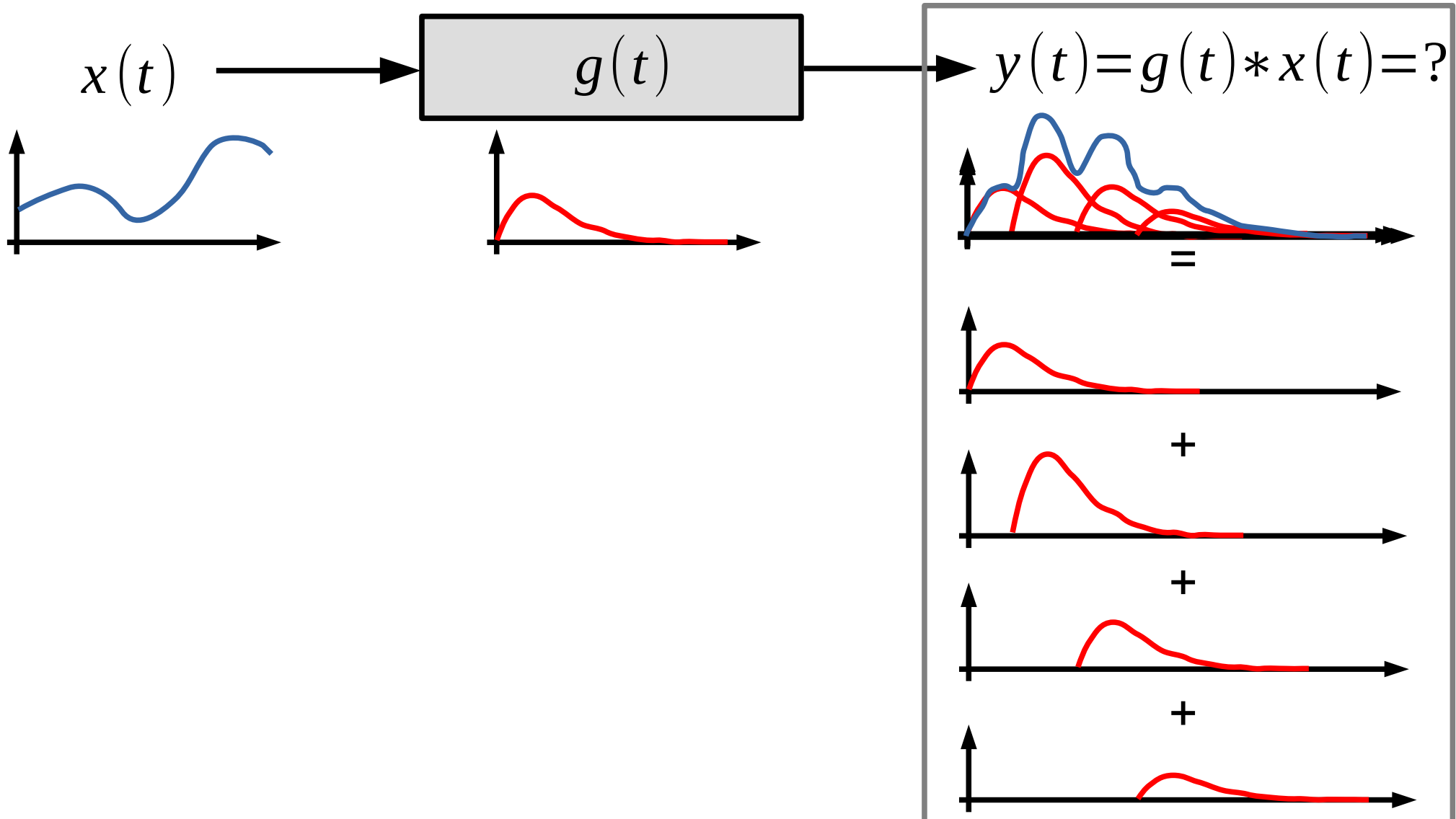
Splot

$$g(t) * x(t) = \int_0^{\infty} g(\tau) x(t - \tau) d\tau$$



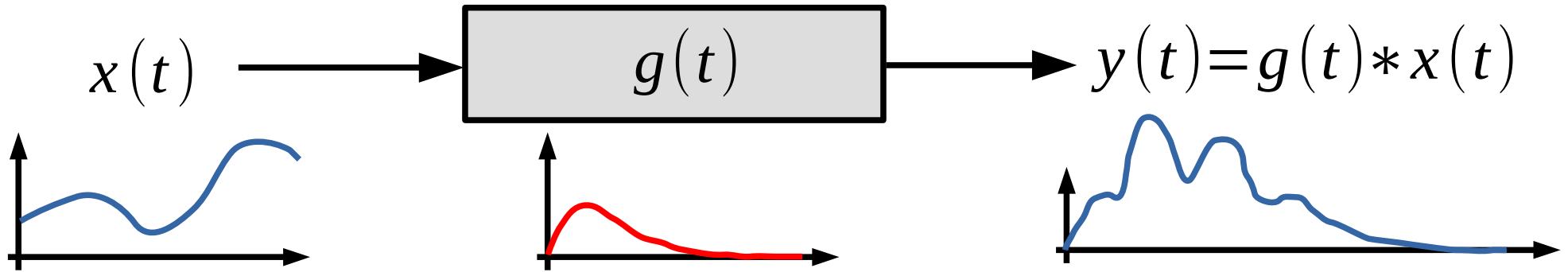
Splot

$$g(t) * x(t) = \int_0^{\infty} g(\tau) x(t - \tau) d\tau$$



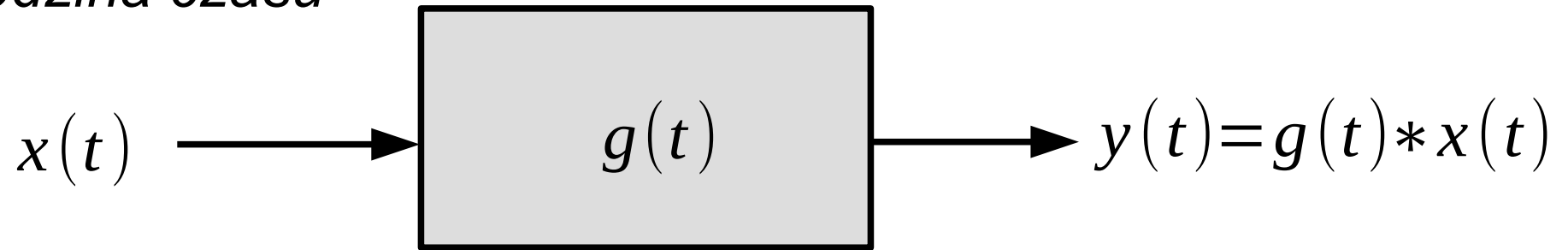
Splot

$$g(t) * x(t) = \int_0^{\infty} g(\tau) x(t - \tau) d\tau$$



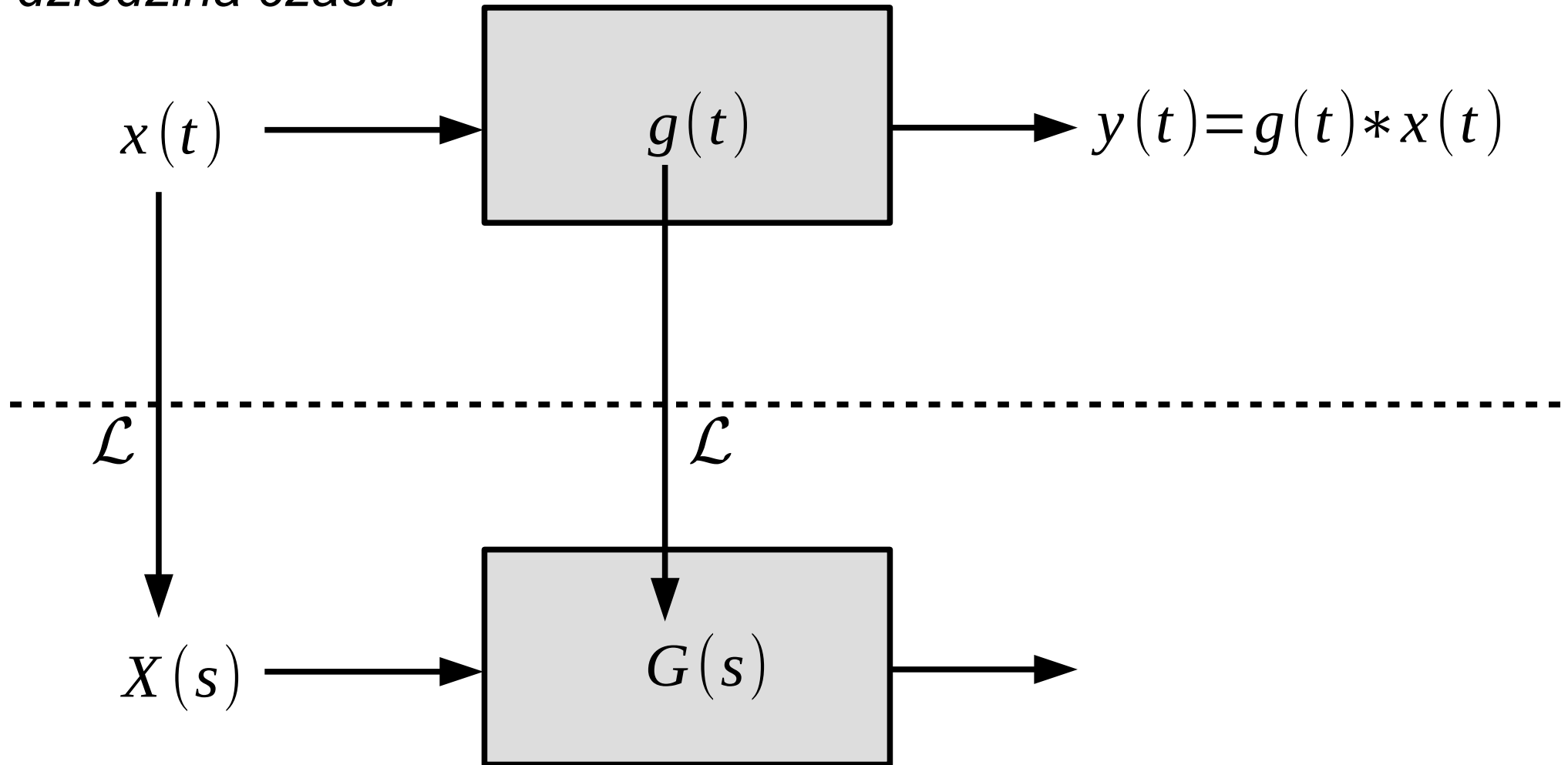
Wejście i wyjście

dziedzina czasu



Wejście i wyjście

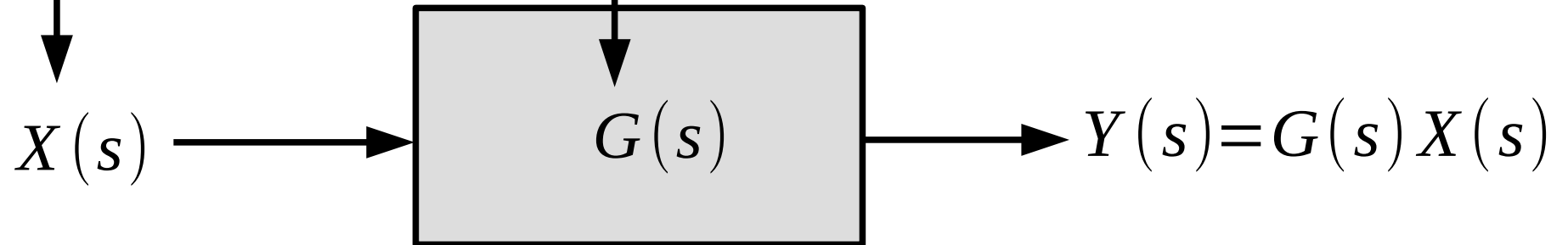
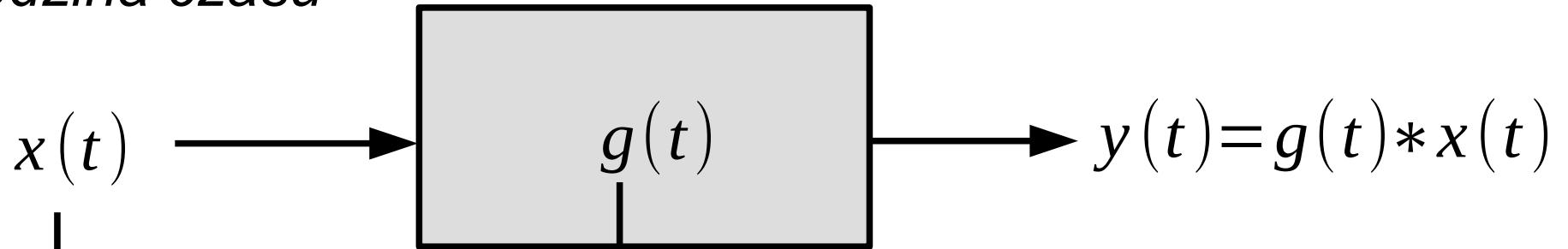
dziedzina czasu



dziedzina zespolona

Wejście i wyjście

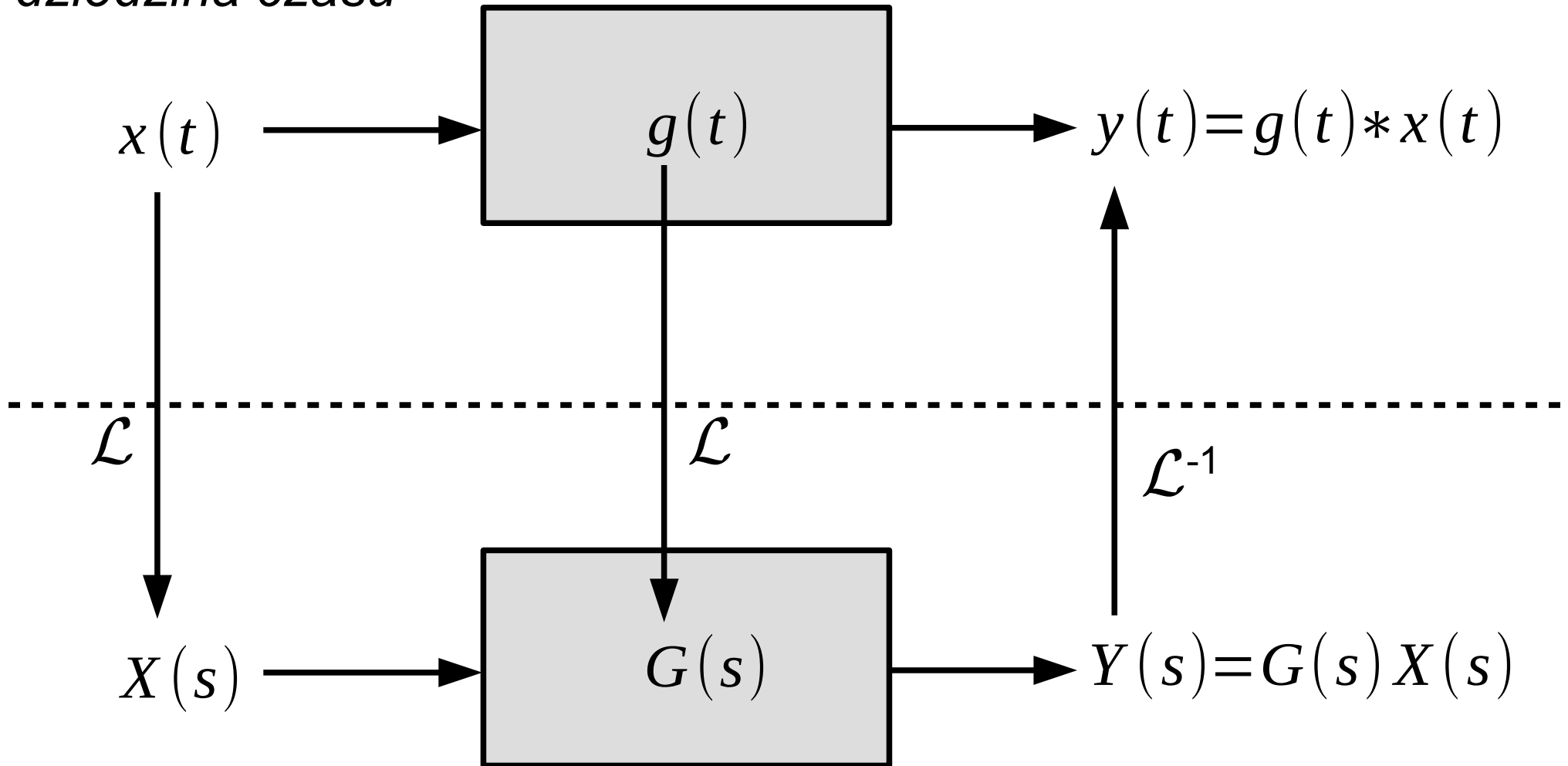
dziedzina czasu



dziedzina zespolona

Wejście i wyjście

dziedzina czasu

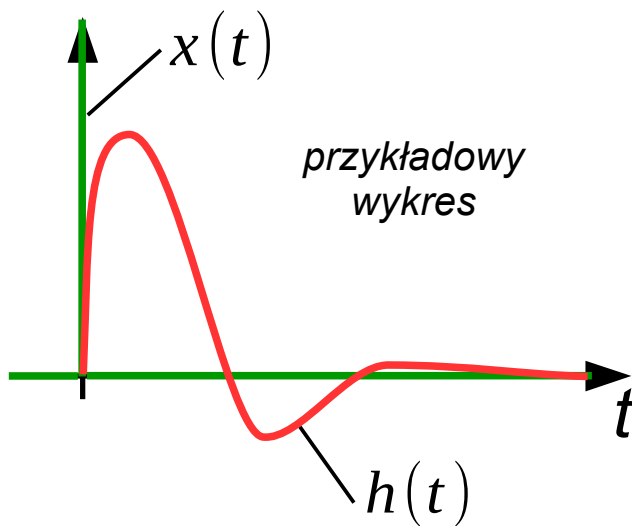


dziedzina zespolona

Wejście i wyjście

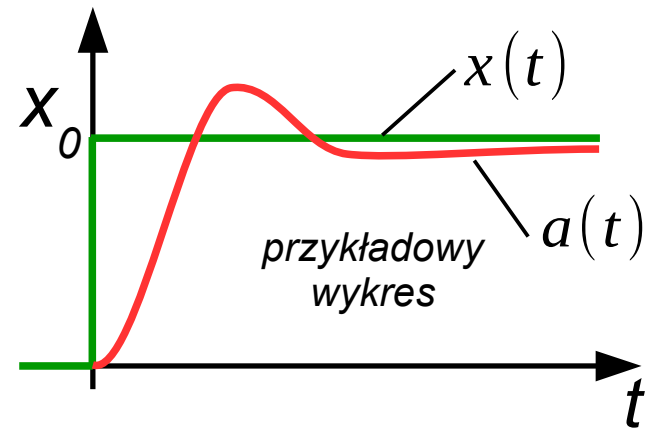
$$g(t)$$

odpowieź impulsowa
 $y(t)$ dla $x(t) = \delta(t)$



$$a(t)$$

odpowieź skokowa
 $y(t)$ dla $x(t) = 1(t)$



$$\frac{d a(t)}{d t} = g(t)$$

Przykłady funkcji sygnałów wejściowych

Przykłady funkcji sygnałów wejściowych

Brak wejścia: $x(t) = 0$

Przykłady funkcji sygnałów wejściowych

Brak wejścia: $x(t)=0$

Wymuszenie impulsowe (Delta Diraca): $\delta(t)=\begin{cases} 0, & t < 0 \\ \infty, & t = 0 \\ 0, & t > 0 \end{cases}$

Przykłady funkcji sygnałów wejściowych

Brak wejścia: $x(t)=0$

Wymuszenie impulsowe (Delta Diraca): $\delta(t)=\begin{cases} 0, & t < 0 \\ \infty, & t = 0 \\ 0, & t > 0 \end{cases}$

Jednostkowe wymuszenie skokowe (funkcja Heaviside'a): $1(t)=\begin{cases} 0, & t < 0 \\ 1, & t \geq 0 \end{cases}$
 $H(t)$ lub $1_+(t)$

Przykłady funkcji sygnałów wejściowych

Brak wejścia: $x(t) = 0$

Wymuszenie impulsowe (Delta Diraca): $\delta(t) = \begin{cases} 0, & t < 0 \\ \infty, & t = 0 \\ 0, & t > 0 \end{cases}$

Jednostkowe wymuszenie skokowe (funkcja Heaviside'a): $1(t) = \begin{cases} 0, & t < 0 \\ 1, & t \geq 0 \end{cases}$
 $H(t)$ lub $1_+(t)$

Funkcja liniowo narastająca: $x(t) = \begin{cases} 0, & t < 0 \\ t, & t \geq 0 \end{cases}$

Przykłady funkcji sygnałów wejściowych

Brak wejścia: $x(t) = 0$

Wymuszenie impulsowe (Delta Diraca): $\delta(t) = \begin{cases} 0, & t < 0 \\ \infty, & t = 0 \\ 0, & t > 0 \end{cases}$

Jednostkowe wymuszenie skokowe (funkcja Heaviside'a): $1(t) = \begin{cases} 0, & t < 0 \\ 1, & t \geq 0 \end{cases}$
 $H(t)$ lub $1_+(t)$

Funkcja liniowo narastająca: $x(t) = \begin{cases} 0, & t < 0 \\ t, & t \geq 0 \end{cases}$

Funkcja harmoniczna: $x(t) = a \sin(\omega t)$

Odpowiedź na wymuszenie skokowe

wejście: $x(t) = a \cdot 1(t)$ Transmitancja: $G(s)$ wyjście: $y(t) = ?$

Odpowiedź na wymuszenie skokowe

wejście: $x(t) = a \cdot 1(t)$

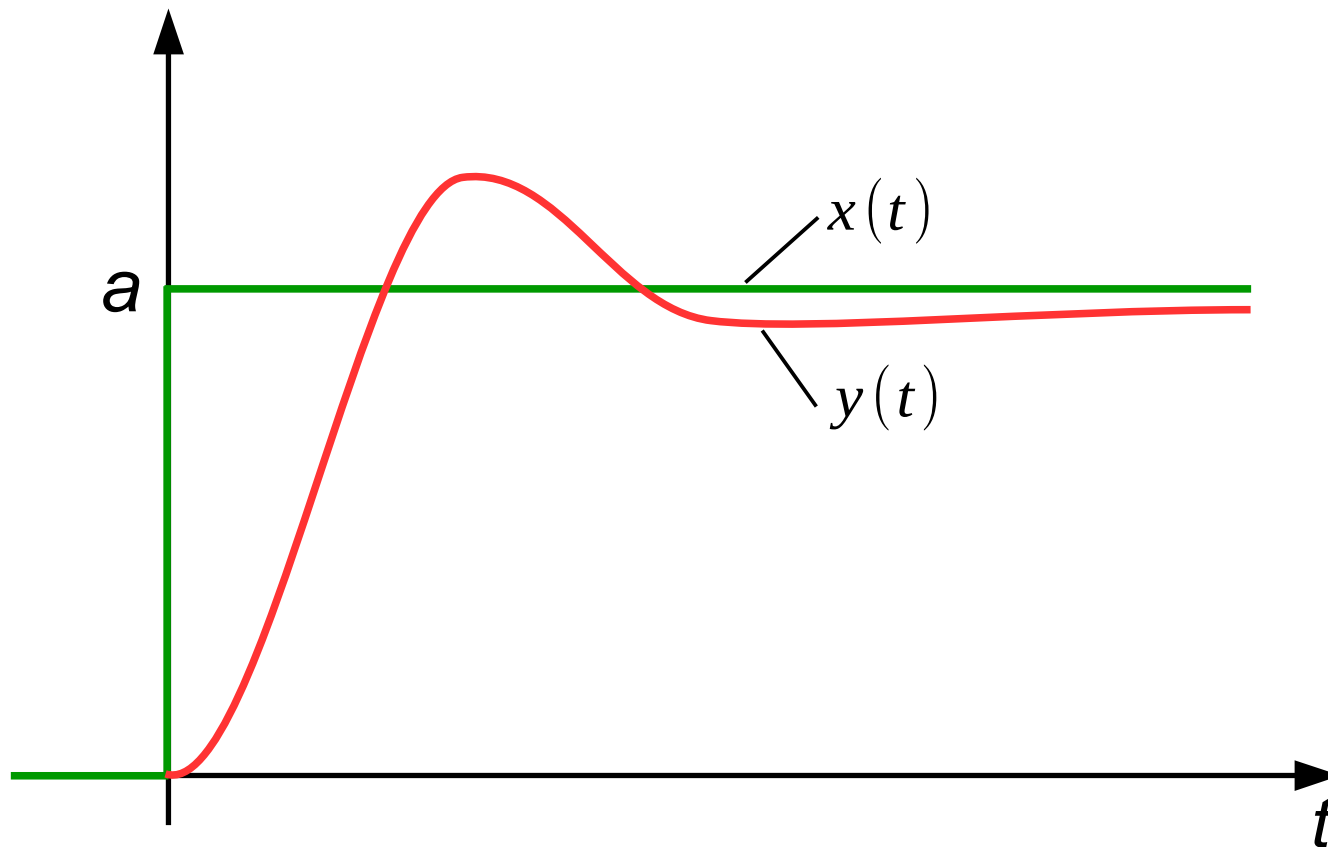
Transmitancja: $G(s)$

wyjście: $y(t) = ?$

$$X(s) = L\{x(t)\} = a \cdot \frac{1}{s}$$

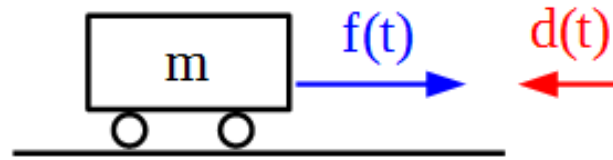
$$Y(s) = X(s) \cdot G(s)$$

$$y(t) = L^{-1}\{Y(s)\}$$



Odpowiedź na wymuszenie skokowe – przykład 1

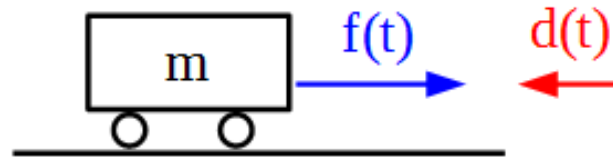
pojazd na płaskim podłożu
 m – masa pojazdu,
 $f(t)$ – siła napędowa,
 $d(t)=c*v(t)$ – opór powietrza,
 $v(t)$ – prędkość pojazdu



$$m \frac{dv(t)}{dt} = f(t) - d(t)$$

Odpowiedź na wymuszenie skokowe – przykład 1

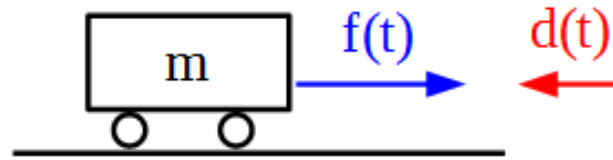
pojazd na płaskim podłożu
 m – masa pojazdu,
 $f(t)$ – siła napędowa,
 $d(t)=c*v(t)$ – opór powietrza,
 $v(t)$ – prędkość pojazdu



$$m \frac{dv(t)}{dt} = f(t) - d(t)$$

Odpowiedź na wymuszenie skokowe – przykład 1

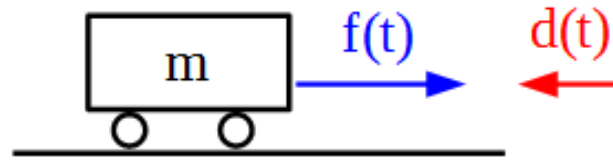
pojazd na płaskim podłożu
 m – masa pojazdu,
 $f(t)$ – siła napędowa,
 $d(t)=c*v(t)$ – opór powietrza,
 $v(t)$ – prędkość pojazdu



$$m \frac{dv(t)}{dt} = f(t) - d(t)$$

Odpowiedź na wymuszenie skokowe – przykład 1

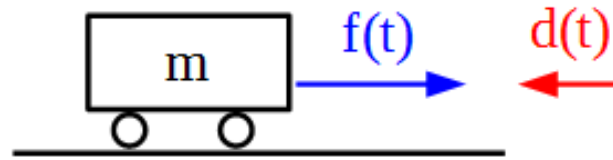
pojazd na płaskim podłożu
 m – masa pojazdu,
 $f(t)$ – siła napędowa,
 $d(t)=c*v(t)$ – opór powietrza,
 $v(t)$ – prędkość pojazdu



$$m \frac{dv(t)}{dt} = f(t) - d(t)$$

Odpowiedź na wymuszenie skokowe – przykład 1

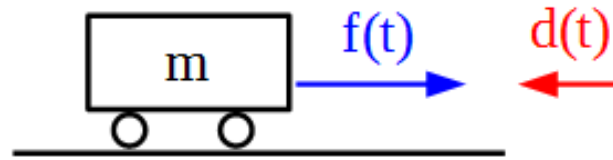
pojazd na płaskim podłożu
 m – masa pojazdu,
 $f(t)$ – siła napędowa,
 $d(t)=c*v(t)$ – opór powietrza,
 $v(t)$ – prędkość pojazdu



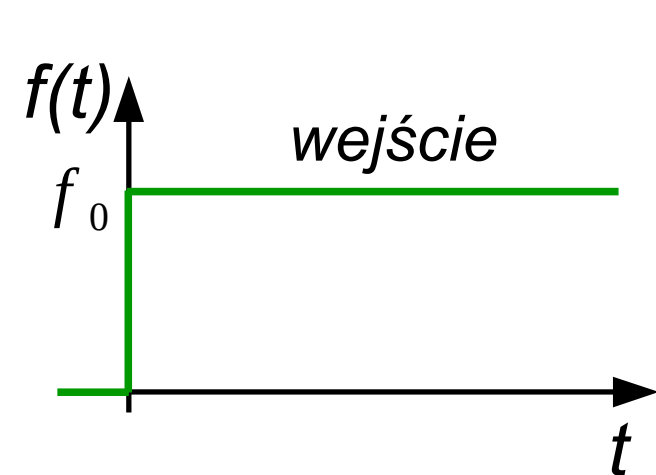
$$m \frac{dv(t)}{dt} = f(t) - d(t)$$

Odpowiedź na wymuszenie skokowe – przykład 1

pojazd na płaskim podłożu
 m – masa pojazdu,
 $f(t)$ – siła napędowa,
 $d(t)=c*v(t)$ – opór powietrza,
 $v(t)$ – prędkość pojazdu



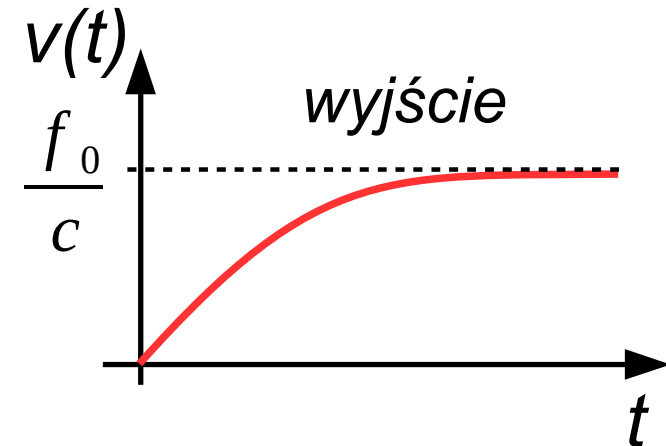
$$m \frac{dv(t)}{dt} = f(t) - d(t)$$



$$m \frac{dv(t)}{dt} = f(t) - c v(t)$$

$$m s V(s) = F(s) - c V(s)$$

$$G(s) = \frac{V(s)}{F(s)} = \frac{1}{ms + c}$$



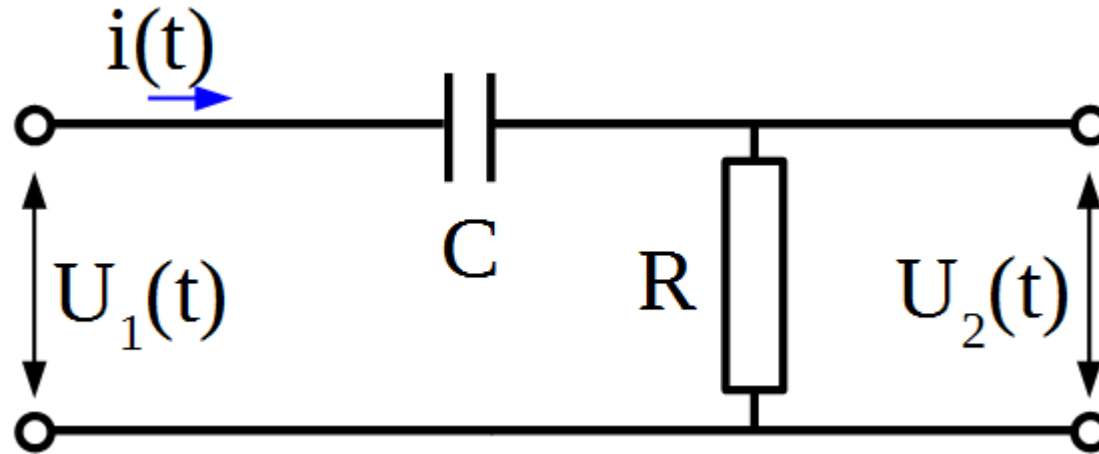
$$f(t) = f_0 1(t)$$

$$V(s) = H(s) F(s) = \frac{1}{ms + c} f_0 \frac{1}{s} = \frac{f_0}{s(ms + c)}$$

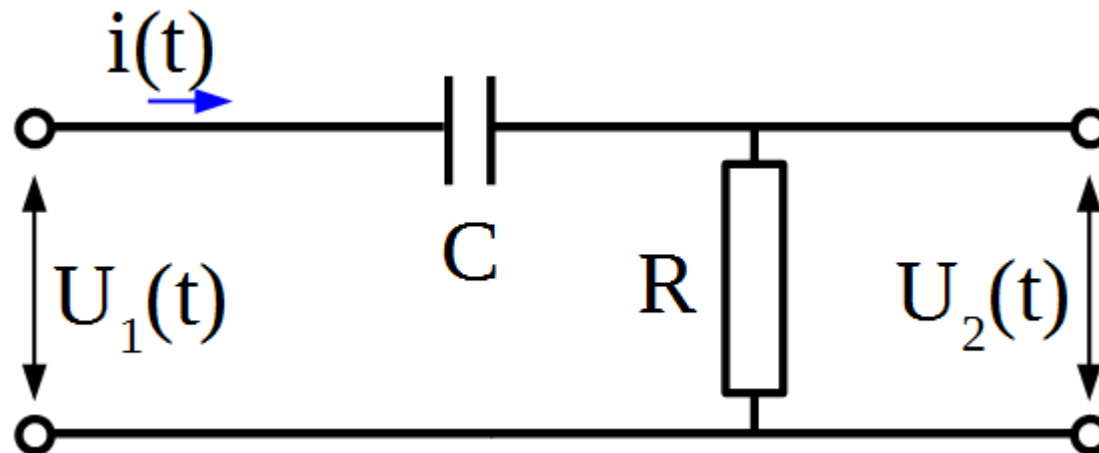
$$F(s) = f_0 \frac{1}{s}$$

$$v(t) = L^{-1} \left\{ \frac{f_0}{s(ms + c)} \right\} = L^{-1} \left\{ \frac{f_0}{c} \frac{c/m}{s(s + c/m)} \right\} = \frac{f_0}{c} \left(1 - e^{-\frac{c}{m}t} \right)$$

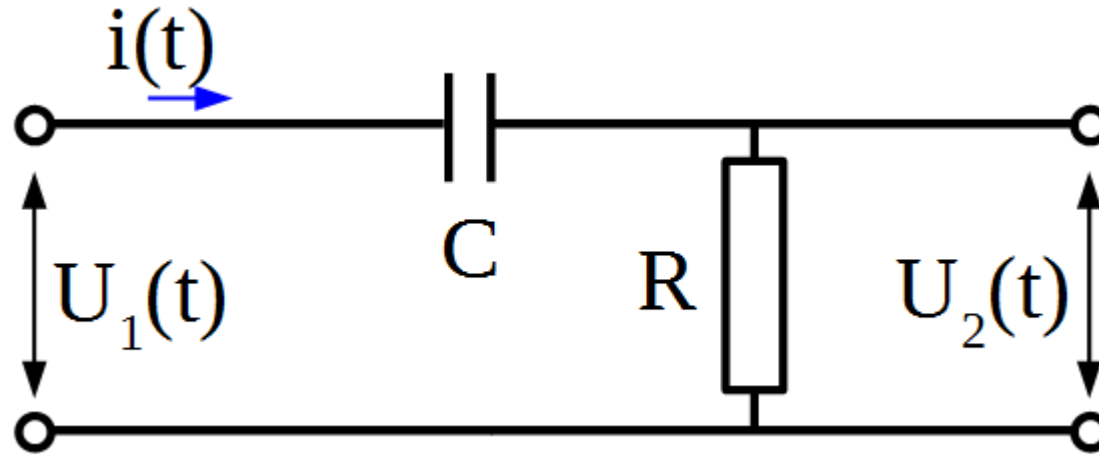
Odpowiedź skokowa - przykład 2



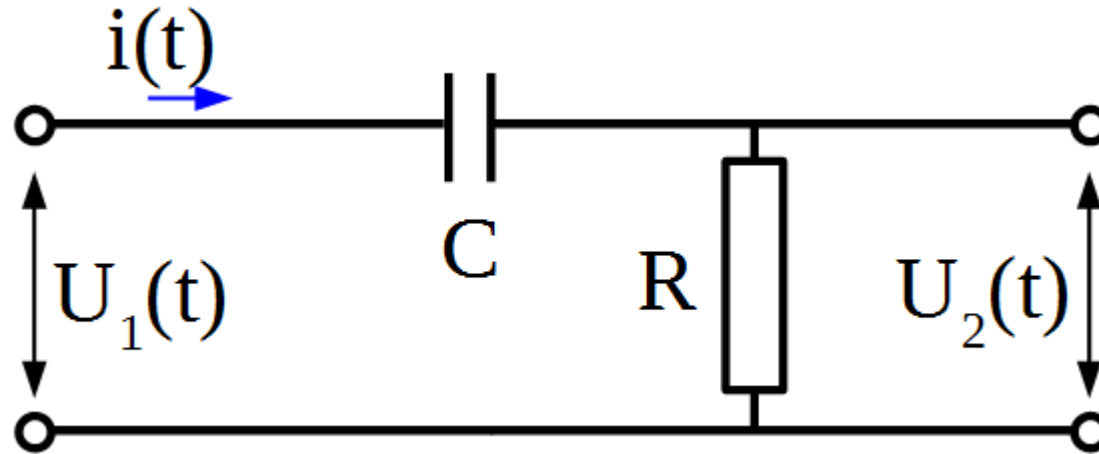
Odpowiedź skokowa - przykład 2



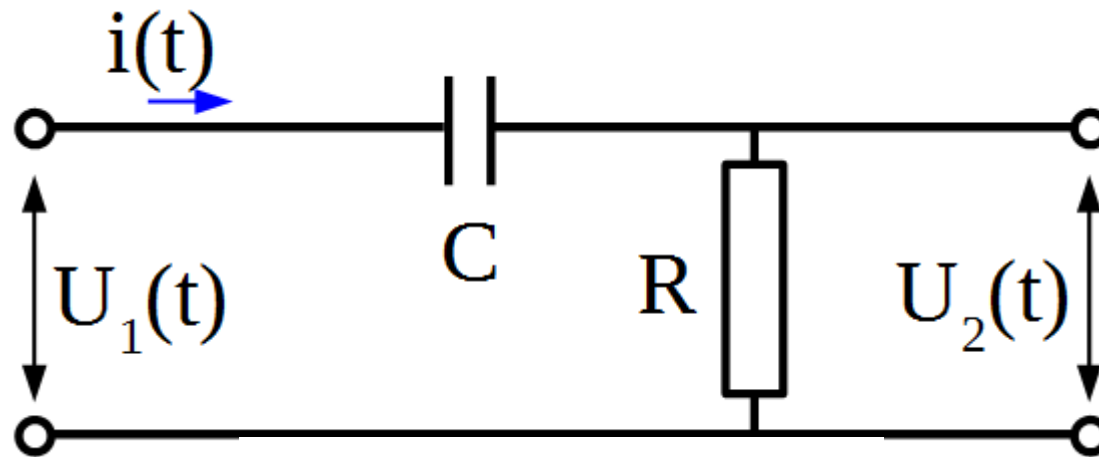
Odpowiedź skokowa - przykład 2



Odpowiedź skokowa - przykład 2



Odpowiedź skokowa - przykład 2



$$u_1(t) = u_C(t) + u_R(t)$$

$$u_C(t) = \frac{q(t)}{C}, \quad u_R(t) = i(t)R, \quad i = \frac{dq}{dt} \quad u_2(t) = u_R(t)$$

$$u_C(t) = \frac{q(t)}{C} = \frac{1}{C} \int i dt = \frac{1}{C} \int \frac{u_R}{R} dt = \frac{1}{CR} \int u_2 dt$$

$$\frac{1}{CR} \int u_2(t) dt + u_2(t) = u_1(t)$$

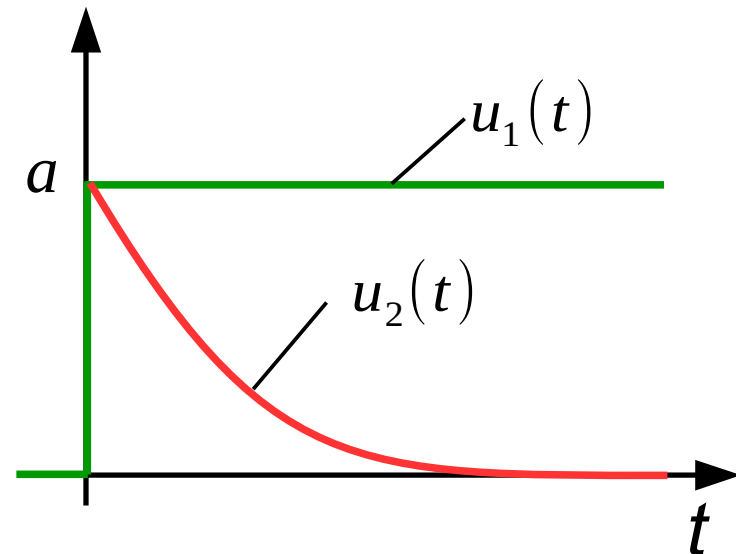
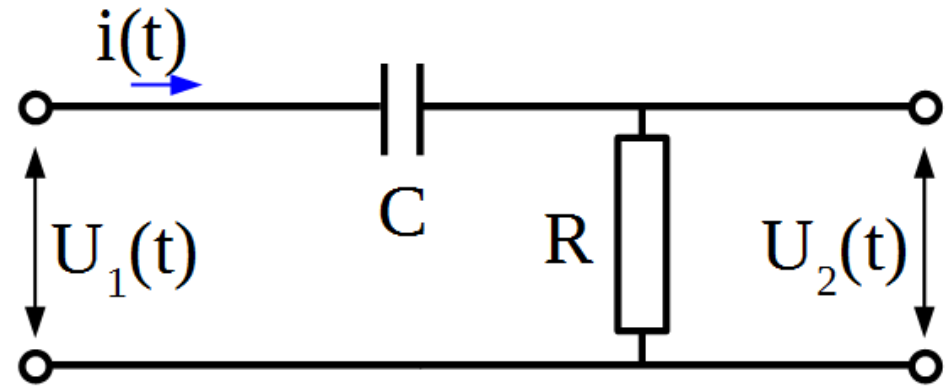
Odpowiedź skokowa - przykład 2

$$G(s) = \frac{1}{s + \frac{1}{T}}$$

$$u_1(t) = a \cdot 1(t),$$

$$U_2(s) = U_1(s) \cdot G(s) = a \frac{1}{s + \frac{1}{T}}$$

$$u_2(t) = L^{-1}[U_2(s)] = ae^{-\frac{t}{T}}$$



Metody obliczeń komputerowych na potrzeby analizy transmitancji

Oprogramowanie do obliczeń symbolicznych:

- Strona internetowa: www.wolframalpha.com
- Maxima (darmowe)
- Wolfram Mathematica (<http://www.wolfram.com/mathematica/>)
- Mathcad
- Matlab/Scilab

Wykresy sporządzić można również w arkuszu kalkulacyjnym (np. Excel, LibreOffice Calc)

transfer function $(8*s+4)/(2*s^4+7*s^3+11*s^2+19*s+6)$



Examples Random

Input interpretation:

systems model

transfer function $\frac{4 + 8 s}{6 + 19 s + 11 s^2 + 7 s^3 + 2 s^4}$

Unit step response plot:

Less time

More time

Unit step ▼

